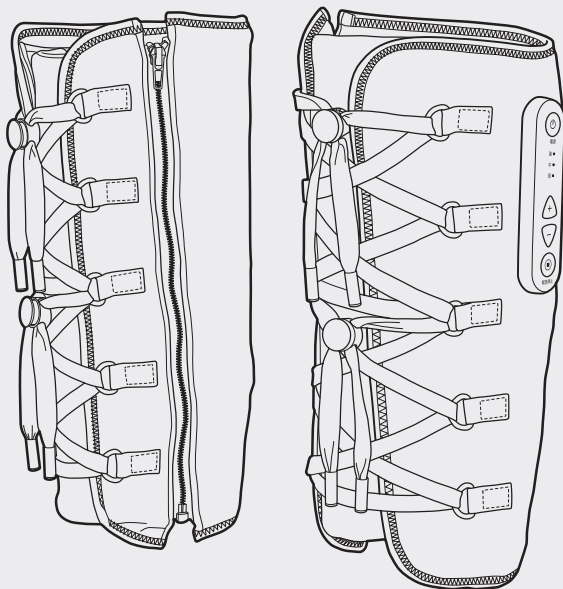


LEG SHAPING FAIRY

Air 纖腿精靈



產品使用說明書

MAX-M01MC0606A



企業介紹

maxcare 集團領導人憑著二十多年生產健康按摩產品經驗，了解亞洲人對按摩產品的特別需求，創立了**maxcare** 品牌，並於2012年在香港大力拓展按摩產品市場，更於2017年獲得香港名牌殊榮。**maxcare** 以香港作為基地，專注於研發、生產及銷售家庭健康器械。

maxcare 秉持「科技提升生活質量」、「用心關愛家庭健康」的服務宗旨，不斷推出創新性的高品質產品。**maxcare** 產品不僅通過歐盟CE、美國UL/ETL、德國GS、TUV、中國3C等多項國際品質和安全認證，同時申報並獲得了多項國際專利。

maxcare 在集團創立者的領導下及企業使命的推動下，現已成為香港最具競爭優勢的家庭健康按摩品牌之一。**maxcare** 企業在專注於研究按摩椅技術的基礎上，融入人們對生活的全新理解——簡約、時尚的設計元素。**maxcare** 本著關愛生活的健康原則，努力致力於研發、設計、生產優質的家庭健康按摩產品，為家庭和辦公室人群提供高品質的健康按摩產品和全身全方位的健康解決方案。**maxcare** 將「無限關愛，源自點滴」的企業理念融入產品之中，將健康帶到每個人的身邊。



LEG SHAPING FAIRY Air 纖腿精靈

感謝您選購 maxcare® 產品，使用前請仔細閱讀產品使用說明書，並特別注意安全事項，以便正確操作及使用本產品。

本手冊提供使用者安全及有效的操作模式，請在閱讀後妥為收藏，以便日後隨時取出參閱。

目錄


安全注意事項	P.01 - P.02
機件名稱及功能	P.03
使用方法	P.04
產品的清潔、保養	P.05
故障排除	P.06
產品技術與參數	P.07

 **安全注意事項** **1. 重要安全警告**


- 請使用與此產品匹配的電源。
- 用後或清潔前請拔離電源插頭，以免造成設備或人身損害。
- 不可使用未推薦的配件及附件。
- 請仔細參閱本操作手冊之後再按本手冊指示使用此產品。
- 禁止將此產品用於本手冊未列出的其他用途。
- 使用前，請檢查機件是否破損，如有破損請立即停止使用，請聯絡本公司來修理。
- 產品破損或損壞時不得使用此產品。
- 請勿在此產品外殼或表面破損的情況下使用。
- 請勿使任何物品落入產品內部。
- 請勿將水或其他液體濺入產品中。
- 使用此產品過程中不可睡覺。
- 醉酒或感覺不適時請勿使用此產品。
- 電源插頭上附著針、垃圾或水份不可使用。
- 電源線破損時，請勿私自拆卸更換，應聯絡本公司更換修理。
- 每次使用本產品的時間不要超過 30 分鐘。

 **2. 使用環境**

- 請勿在高度潮濕的環境如浴室中使用此產品。
- 在環境溫度急劇變化時請勿立即使用此產品。
- 請勿在灰塵嚴重或有腐蝕性氣體空間環境中使用此產品。
- 請勿在狹小空間或空氣不流通的環境使用此產品。
- 使用完畢後請關閉電源。
- 請勿在室溫高於40°C的環境下使用本產品。
- 請勿在雷擊時使用，並將電源插頭拔離電源插座。
- 請勿將產品放置在靠近火爐或陽光直射的地方。

 **3. 如有以下症狀，請先諮詢醫生，在醫生指導下方可使用**

- 皮膚有創傷或有傳染性皮膚病患者。
- 患有糖尿病、感覺障礙、惡性腫瘤、急性疾病、心臟病、嚴重高、低血壓等患者。
- 有出血傾向、血栓症、嚴重的動脈瘤或急性靜脈瘤等血液重複障礙等症狀者。
- 腳部腫痛或發炎人士。
- 靜脈炎、血栓形成、關節功能障礙、炎症、骨骼脆弱或骨質疏鬆症患者。
- 有心臟問題以及佩戴電子醫療器如心臟起搏器者。
- 身體有銷釘、螺絲或人工關節人士。
- 發高燒者。
- 孕婦或剛生產婦女。
- 無人監管時14歲以下兒童及神志不清者禁止使用本產品。
- 經醫生囑咐需要休養或感覺身體不適者。
- 本產品不用於醫療用途，只用作小腿按摩用途。

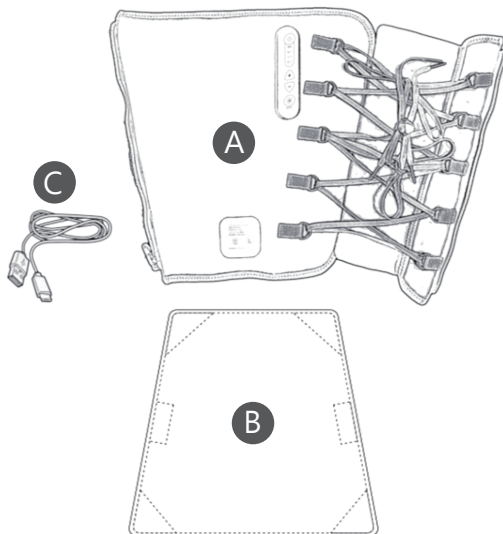
 安全注意事項 4. 安全事項

- 請勿在產品上放置重物。
- 使用時，請勿在產品上覆蓋毛毯或枕頭，以免引起過熱而導致使用者灼傷，甚至引起火災。
- 本產品僅限一人使用，請勿兩人或以上同時使用。
- 檢查電壓是否符合此產品的規格要求。
- 請勿使用濕手拔插電源插頭或操作控制面板。
- 防止液體進入此產品，避免觸電，導致故障或損壞機器。
- 插拔電源插頭時請勿拉扯電源線，不可過於粗暴。
- 請勿使電線受損或更改此產品電路。
- 請勿用濕布清潔此產品電源開關、插頭等帶電部位；應用乾布清潔，不可使用稀釋劑、苯或酒精。
- 如果發生停電應該拔掉電源，停止使用產品，以免電力突然恢復時導致傷害。
- 如果在使用中感到此產品異常請立即停止使用，並向本公司諮詢。
- 如果您在使用此產品期間感到身體異常請立即停止使用，並向醫生諮詢。
- 本產品不適合提供給身體有殘障、感官或神經有缺陷或缺乏經驗與常識的人士（包括兒童）使用，應先諮詢醫生意見，及必須在監護人的看護下謹慎使用。
- 兒童必須被監督以確保他們不會拿產品來玩耍。
- 本產品只能由本公司維修。用戶不可自行拆卸、修理、任意改造機體結構或更換零件。
- 請勿放置在接近火源、高溫及易燃的地方，避免發生故障和危險，易造成變形、變色或損壞。
- 請勿在使用本機的同時使用其它治療儀器。
- 本產品為個人按摩產品，不能代替藥品和醫療器；請勿用於治療目的。
- 請正確使用本產品，否則可能會發生事故或引起身體不適。

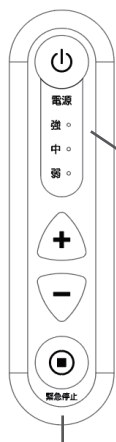
機件名稱及功能

機件名稱

- A. 空氣壓縮袖套 ×2
- B. 可拆卸襯墊 ×2
- C. USB/C 充電線 ×1



控制面板及功能



電源和充電
指示燈

USB/C 充電
插孔



電源鍵：長按兩秒開啟/關閉設備；
短按可立即停止產品。



增加級別鍵：有 3 個級別可用 分別
為弱>中>強



降低級別鍵：有 3 個級別可用 分別
為強>中>弱



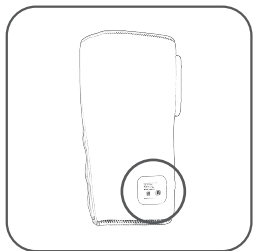
緊急鍵：短按可立即停止產品

⚙️ 使用方法

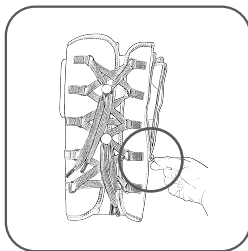
充電說明

1. 將USB/C電線連接到控制面板的充電插孔。
2. 將另一端的USB頭連接到充電適配器並接駁電源。
3. 充電時，充電指示燈以藍燈閃爍，充滿電後變成藍色常亮。
4. 產品充電 5-6 小時充滿電，可使用約9次。（每次使用10分鐘）。
5. 充電適配器充滿電後，務必斷開並拔下電源。

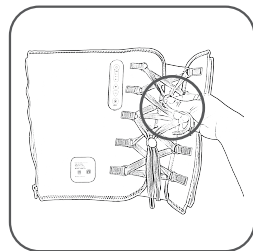
使用說明



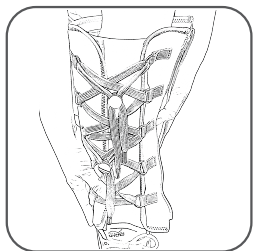
1. 先選擇合適的袖套
(左·右)



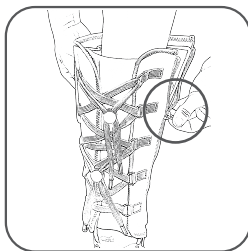
2. 拉開袖套的拉鍊



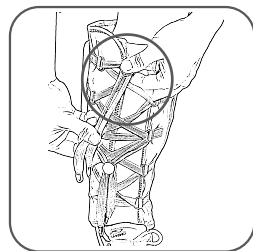
3. 鬆開繩子



4. 包裹小腿



5. 將袖套拉上拉鍊



6. 調整繩子的鬆緊以獲得最佳的按摩效果

 產品的清潔、保養

清潔

- 清潔之前，請確保關閉電源，電源插頭已經從插座拔出。
- 請使用柔軟的乾布或輕微濕潤的布擦拭產品表面。
- 只有可拆卸的襯墊才能進行機器清洗。



注意

- 請勿濕手拔插電源插頭。
- 請勿用水沖洗產品，或將任何液體濺到產品內部。
- 請勿使用苯或稀釋劑等腐蝕性液體清潔產品，以免造成產品褪色或損壞。
- 產品潮濕時，請停止使用及請勿拆卸，讓產品自然風乾即可。
- 不要熨燙/不要使用漂白劑/不要烘乾/不要乾洗。
- 可拆卸襯墊可在30°C以下進行機器清洗或手洗。

保養

- 請保持產品清潔並遠離高濕度或高溫的場所，以及有揮發性氣體的環境。
- 如果長時間不使用此產品，請用收納袋套住此產品，防止落入灰塵。



注意

- 不使用時，請確認關閉電源，並拔去電源插頭。

溫馨提示

長年使用時，請務必檢查是否有以下症狀：

- 有焦糊氣味；
- 觸動導線後有時通電，有時斷電；
- 電源線發熱；
- 電源線是否破損；
- 其它異常。




注意

- 如有上述現象，為防止故障和事故的發生，請停止使用產品。
- 切斷電源開關，拔下電源插頭；請勿私自拆卸修理，請與本公司聯絡。

? 故障排除

以下現象並非表示故障。請在聯絡客戶服務部之前，先檢查是否出現以下情況，從而找出解決方案。若問題仍未能解決，請勿自行拆開及維修。應立即停止使用及與我們聯絡。

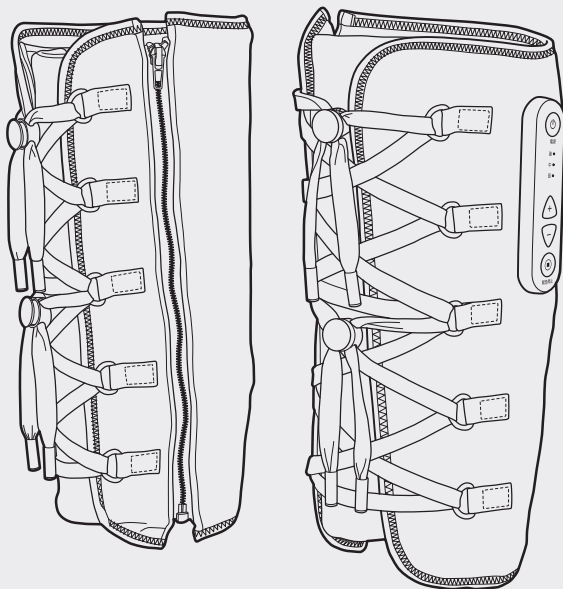
現象	可能原因	處理方法
無法操作	電量不足	為產品充電
	電源鍵沒有開啟	請長按電源鍵 啟動
	產品完成10分鐘按摩後， 自動待機	請重新按電源鍵 啟動
無法開機	電量不足	為產品充電
	長時間操作後，產品和引擎的溫度若過高，機器將自動處於溫度保護狀態	請關閉電源並暫停 使用30至50分鐘， 讓其冷卻

 產品技術與參數

產品名稱	: Air 纖腿精靈
產品型號	: MAX-M01MC0606A
額定電壓	: 5V 2A
額定功率	: 2.35W (Max.)
電池容量	: 1800 mAh
額定時間	: 10分鐘
充電時間和續航時間	: 充電3.5-4.5 小時；可使用90 分鐘
包裝尺寸	: 36.5 x 23 x 9.2 cm
產品重量	: 1.34 kg

LEG SHAPING FAIRY

Air 纤腿精灵



产品使用说明书

MAX-M01MC0606A



企业介绍

maxcare® 集团领导人凭着二十多年生产健康按摩产品经验，了解亚洲人对按摩产品的特别需求，创立了 maxcare 品牌，并于2012年在香港大力拓展按摩产品市场，更于2017年获得香港名牌殊荣。maxcare® 以香港作为基地，专注于研发、生产及销售家庭健康器械。

maxcare® 秉持「科技提升生活质量」、「用心关爱家庭健康」的服务宗旨，不断推出创新性的高品质产品。maxcare® 产品不仅通过欧盟CE、美国UL/ETL、德国GS、TUV、中国3C等多项国际品质和安全认证，同时申报并获得了多项国际专利。

maxcare® 在集团创立者的领导下及企业使命的推动下，现已成为香港最具竞争优势的家庭健康按摩品牌之一。maxcare® 企业在专注于研究按摩椅技术的基础上，融入人们对生活的全新理解——简约、时尚的设计元素。maxcare® 本着关爱生活的健康原则，努力致力于研发、设计、生产优质的家庭健康按摩产品，为家庭和办公室人群提供高品质的健康按摩产品和全身全方位的健康解决方案。maxcare® 将「无限关爱·源自点滴」的企业理念融入产品之中，将健康带到每个人的身边。



LEG SHAPING FAIRY Air 纤腿精灵

感谢您选购 maxcare® 产品，使用前请仔细阅读产品使用说明书，并特别注意安全事项，以便正确操作及使用本产品。

本手册提供使用者安全及有效的操作模式，请在阅读后妥为收藏，以便日后随时取出参阅。

目录

安全注意事项	P.01 - P.02
机件名称及功能	P.03
使用方法	P.04
产品的清洁、保养	P.05
故障排除	P.06
产品技术与参数	P.07

 安全注意事项 1. 重要安全警告


- 请使用与此产品匹配的电源。
- 用后或清洁前请拔离电源插头，以免造成设备或人身损害。
- 不可使用未推荐的配件及附件。
- 请仔细参阅本操作手册之后再按本手册指示使用此产品。
- 禁止将此产品用于本手册未列出的其他用途。
- 使用前，请检查机件是否破损，如有破损请立即停止使用，请联络本公司来修理。
- 产品破损或损坏时不得使用此产品。
- 请勿在此产品外壳或表面破损的情况下使用。
- 请勿使任何物品落入产品内部。
- 请勿将水或其他液体溅入产品中。
- 使用此产品过程中不可睡觉。
- 醉酒或感觉不适时请勿使用此产品。
- 电源插头上附着针、垃圾或水份不可使用。
- 电源线破损时，请勿私自拆卸更换，应联络本公司更换修理。
- 每次使用本产品的的时间不要超过 30 分钟。

 2. 使用环境

- 请勿在高度潮湿的环境如浴室中使用此产品。
- 在环境温度急剧变化时请勿立即使用此产品。
- 请勿在灰尘严重或有腐蚀性气体空间环境中使用此产品。
- 请勿在狭小空间或空气不流通的环境使用此产品。
- 使用完毕后请关闭电源。
- 请勿在室温高于40°C的环境下使用本产品。
- 请勿在雷击时使用，并将电源插头拔离电源插座。
- 请勿将产品放置在靠近火炉或阳光直射的地方。

 3. 如有以下症状，请先咨询医生，在医生指导下方可使用

- 皮肤有创伤或有传染性皮肤病患者。
- 患有糖尿病、感觉障碍、恶性肿瘤、急性疾病、心脏病、严重高、低血压等患者。
- 有出血倾向、血栓症、严重的动脉瘤或急性静脉瘤等血液重复障碍等症状者。
- 脚部肿痛或发炎人士。
- 静脉炎、血栓形成、关节功能障碍、炎症、骨骼脆弱或骨质疏松症患者。
- 有心脏问题以及佩戴电子医疗器如心脏起搏器者。
- 身体有销钉、螺丝或人工关节人士。
- 发高烧者。
- 孕妇或刚生产妇女。
- 无人监管时14岁以下儿童及神志不清者禁止使用本产品。
- 经医生嘱咐需要休养或感觉身体不适者。
- 本产品不用于医疗用途，只用作小腿按摩用途。

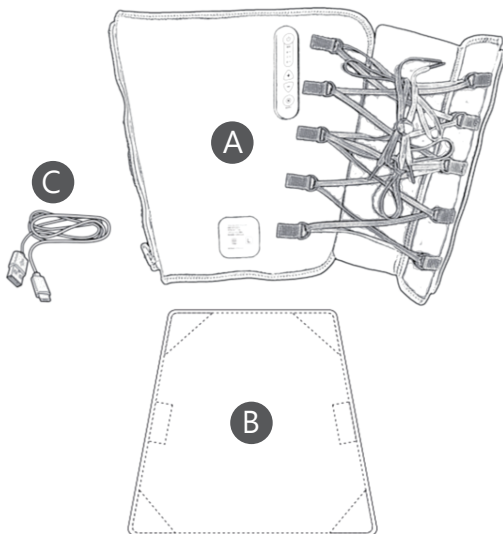
 安全注意事项 4. 安全事项

- 请勿在产品上放置重物。
- 使用时，请勿在产品上覆盖毛毯或枕头，以免引起过热而导致使用者灼伤，甚至引起火灾。
- 本产品仅限一人使用，请勿两人或以上同时使用。
- 检查电压是否符合此产品的规格要求。
- 请勿使用湿手拔插电源插头或操作控制面板。
- 防止液体进入此产品，避免触电，导致故障或损坏机器。
- 插拔电源插头时请勿拉扯电源线，不可过于粗暴。
- 请勿使电线受损或更改此产品电路。
- 请勿用湿布清洁此产品电源开关、插头等带电部位；应用干布清洁，不可使用稀释剂、苯或酒精。
- 如果发生停电应该拔掉电源，停止使用产品，以免电力突然恢复时导致伤害。
- 如果在使用中感到此产品异常请立即停止使用，并向本公司咨询。
- 如果您在使用此产品期间感到身体异常请立即停止使用，并向医生咨询。
- 本产品不适合提供给身体有残障、感官或神经有缺陷或缺乏经验与常识的人士（包括儿童）使用，应先咨询医生意见，及必须在监护人的看护下谨慎使用。
- 儿童必须被监督以确保他们不会拿产品来玩耍。
- 本产品只能由本公司维修。用户不可自行拆卸、修理、任意改造机体结构或更换零件。
- 请勿放置在接近火源、高温及易燃的地方，避免发生故障和危险，易造成变形、变色或损坏。
- 请勿在使用本机的同时使用其它治疗仪器。
- 本产品为个人按摩产品，不能代替药品和医疗器；请勿用于治疗目的。
- 请正确使用本产品，否则可能会发生事故或引起身体不适。

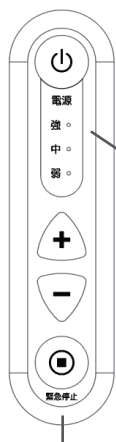
机件名称及功能

机件名称

- A. 空气压缩袖套 ×2
- B. 可拆卸衬垫 ×2
- C. USB/C 充电线 ×1



控制面板及功能



USB/C 充电
插孔



电源键：长按两秒开启/关闭设备；
短按可立即停止产品。



增加级别键：有 3 个级别可用 分别为弱>中>强



降低级别键：有 3 个级别可用 分别为强>中>弱



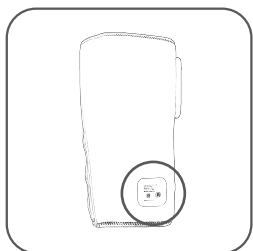
紧急键：短按可立即停止产品

⚙️ 使用方法

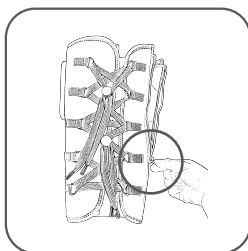
充电说明

1. 将USB/C电线连接到控制面板的充电插孔。
2. 将另一端的USB头连接到充电适配器并接驳电源。
3. 充电时，充电指示灯以蓝灯闪烁，充满电后变成蓝色常亮。
4. 产品充电 5-6 小时充满电，可使用约9次。（每次使用10分钟）。
5. 充电适配器充满电后，务必断开并拔下电源。

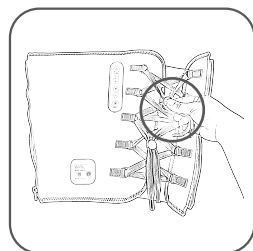
使用说明



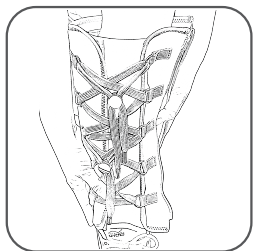
1. 先选择合适的袖套
(左·右)



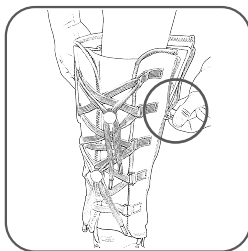
2. 拉开袖套的拉炼



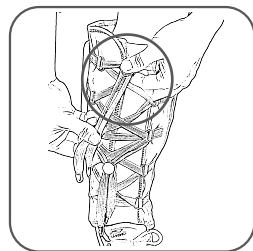
3. 松开绳子



4. 包裹小腿



5. 将袖套拉上拉链



6. 调整绳子的松紧以获得最佳的按摩效果

 产品的清洁、保养

清洁

- 清洁之前，请确保关闭电源，电源插头已经从插座拔出。
- 请使用柔软的干布或轻微湿润的布擦拭产品表面。
- 只有可拆卸的衬垫才能进行机器清洗。



注意

- 请勿湿手拔插电源插头。
- 请勿用水冲洗产品，或将任何液体溅到产品内部。
- 请勿使用苯或稀释剂等腐蚀性液体清洁产品，以免造成产品褪色或损坏。
- 产品潮湿时，请停止使用及请勿拆卸，让产品自然风干即可。
- 不要熨烫/不要使用漂白剂/不要烘干/不要干洗。
- 可拆卸衬垫可在30°C以下进行机器清洗或手洗。

保养

- 请保持产品清洁并远离高湿度或高温的场所，以及有挥发性气体的环境。
- 如果长时间不使用此产品，请用收纳袋套住此产品，防止落入灰尘。



注意

- 不使用时，请确认关闭电源，并拔去电源插头。

温馨提示

长年使用时，请务必检查是否有以下症状：

- 有焦糊气味；
- 触动导线后有时通电，有时断电；
- 电源线发热；
- 电源线是否破损；
- 其它异常。



注意

- 如有上述现象，为防止故障和事故的发生，请停止使用产品。
- 切断电源开关，拔下电源插头；请勿私自拆卸修理，请与本公司联络。

❓ 故障排除

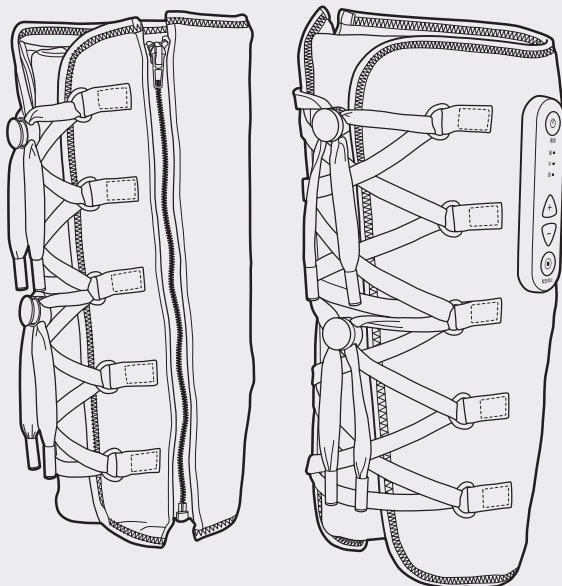
以下现象并非表示故障。请在联络客户服务部之前，先检查是否出现以下情况，从而找出解决方案。若问题仍未能解决，请勿自行拆开及维修。应立即停止使用及与我们联系。

现象	可能原因	处理方法
无法操作	电量不足	为产品充电
	电源键没有开启	请长按电源键启动
	产品完成10分钟按摩后，自动待机	请重新按电源键启动
无法开机	电量不足	为产品充电
	长时间操作后，产品和引擎的温度若过高，机器将自动处于温度保护状态	请关闭电源并暂停使用30至50分钟，让其冷却

 产品技术与参数

产品名称	: Air纤腿精灵
产品型号	: MAX-M01MC0606A
额定电压	: 5V 2A
额定功率	: 2.35W (Max.)
电池容量	: 1800 mAh
额定时间	: 10分钟
充电时间和续航时间	: 充电3.5-4.5 小时；可使用90 分钟
包装尺寸	: 36.5 x 23 x 9.2 cm
产品重量	: 1.34 kg

LEG SHAPING FAIRY



User Manual

MAX-M01MC0606A



COMPANY PROFILE

After two decades of experience in the health industry, **maxcare** founder utilized his knowledge and expertise in massage therapy from an Asian-Pacific perspective to establish our brand - **maxcare** . Our massage therapy business was expanded to Hong Kong in 2012 and is conferred 2017 Hong Kong Top Brand Award. Based in Hong Kong, we are specializing in design & innovation, manufacturing, and retailing of massage and healthcare products.

Believing in the value of 'Technology improves our quality of life' and 'Caring for your family', **maxcare** has been innovating highly qualified products with international patents. Besides, **maxcare** products fulfill various international safety standards, namely EU CE Mark, US UL/ETL Mark, Germany GS Mark, TUV certification, and China CCC Mark.

Motivated by our value, **maxcare** founder has been leading us to be one of the most competitive brands in Hong Kong health industry. **maxcare** applies the contemporary fashion design – neat and modern – on the mechanical engineering of massage chairs. To deliver our value and offer incredible massage experience and healthcare solution to the public, **maxcare** devotes to the innovation, design, manufacturing the top-notch family massage products. By integrating the company philosophy –Spirit of Healthy Life - into our products, **maxcare** brings health to everyone.

LEG SHAPING FAIRY

Thank you for purchasing Maxcare's products. Before using the product, please read this manual thoroughly, particularly the Safety Precautions section, for the correct use of the product.

This manual should be well kept for easy reference. It enables you to perform a safe and efficient operation.

CONTENT

Safety Precautions	P.01 - P.02
Name and Function of Components	P.03
How to Use	P.04
Cleaning and Maintenance	P.05
Troubleshooting	P.06
Technical Specifications	P.07



Safety Precautions



1. Important safety warning

- Please read and comply with the user manual before operation.
- Keep product away from sources of water to prevent short circuit caused by ingress of water into the product.
- Please use an adapter which is in accordance with the specification of the product.
- Disconnect the product after use or before cleaning to prevent injury or damage.
- Do not use outdoors.
- Recommended usage time of this product is 15 minutes/ session.
- Please do not keep this product running continuously for over 30 minutes.
- Please check if any part of this product is damaged before use. If so, please stop using it immediately and do not dismantle or repair by yourself. You should contact us for repair.
- Please do not use it if drunk or feeling unwell.
- Please do not use it within one hour after having meal.
- Do not wash the product
- Please do not keep this product running continuously for over 30 minutes.



2. Environment for usage

- Do not use it in a humid environment such as a bathroom.
- Do not use it when there is a drastic change in temperature.
- Do not use it under heavy-dusty or caustic environment.
- Do not use it in an environment with poor ventilation.
- Please turn off the power and unplug the power plug after use.
- Do not use it when the surrounding temperature is up to 40°C.
- Turn off and unplug during thunderstorms.
- Do not place it near fire or direct sunlight, to prevent product color fading.



3. People who are not suitable to use the product

- People who have rashes or infectious skin diseases.
- People who have diabetes, sensory impairment, malignant tumors, acute illnesses, heart diseases, or severe high blood pressure, etc.
- People who suffer from any bleeding tendency, thrombosis, severe aneurysm or acute venous aneurysm and other symptoms of blood circulation disorder.
- People who are suffering from swollen feet or inflamed feet.
- People who are suffering from phlebitis, thrombosis, joint dysfunction, inflammation, weak bones or osteoporosis, etc.
- People who suffer from heart disease or carrying electronic medical device such as a heart pacemaker.
- People who have pins or screws inside the body, or artificial joints.
- People who have a fever.
- Pregnant or women who just gave birth.
- Children under 14-year-old or who are delirious without being supervised are not allowed to use this product.
- For those who need to rest or feel unwell after being instructed by a doctor.
- This product is not intended for medical use and is only intended for calf massage purposes.



Safety Precautions



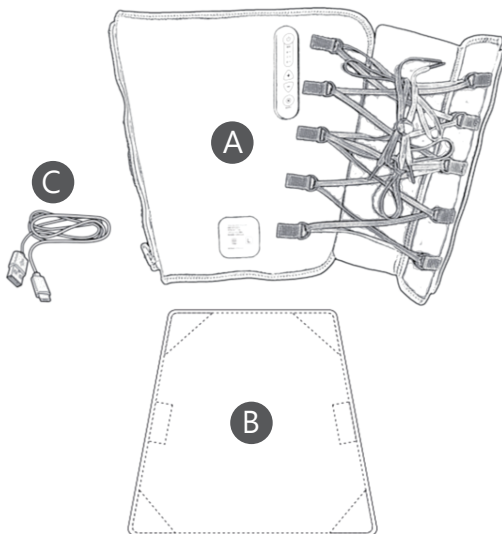
4. Safety

- Do not place heavy objects on top of the product.
- Do not operate under a blanket or pillow. Overheating can occur causing fire, electric shock, or other injuries.
- The product can only be used by a single user at a time.
- Check if the voltage in accordance with the specification of this product.
- Do not use wet hands to pull the plug or touch the control panel.
- Do not allow liquid to get into the product, to prevent electric shock or damage to this product.
- Do not pull or drag the power cord when unplugging. Please be gentle.
- Do not damage the wires or change the circuit of this product.
- Do not use wet cloths to clean the electric parts such as the switch and plug. Please clean this product with dry cloths. Do not use thinner, benzene or alcohol.
- Be away from this product and turn off the plug during a power cut, to prevent injury in case power resumes suddenly.
- Stop using this product if there is any irregularity, and please contact us immediately.
- Stop using this product if you feel any physical abnormality. Please consult a doctor.
- This product is not intended for people (including children) who are physically handicapped, sensory or neurological deficits, or lack of experience and knowledge, unless they are under supervision or instruction concerning the use of the product by their guardian.
- Children should be supervised to ensure they do not play it as a toy.
- Do not directly pull or drag the power cord when moving the product to avoid damage.
- This product should be maintained by us, users are prohibited to dismantle, repair or maintain by themselves.
- Keep away from fire, high temperature or flammable, to avoid malfunctions and dangers that may cause deformation, discoloration or damage.
- Do not use other therapy devices while using this product.
- This product is a personal care massager and cannot replace medicines and medical devices.
- Please strictly follow the instructions, otherwise an accident or physical discomfort may occur.

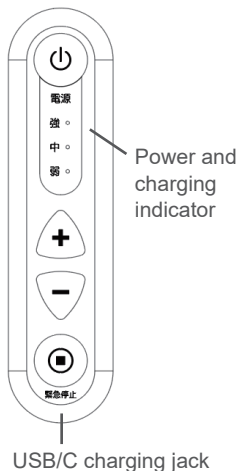
Name and Function of Components

Product structure

- A. 2 x Air Leg Compressor
- B. 2 x Detachable Pad
- C. 1 x USB /C charging cable



Control panel and functions



Power button: Press and hold for two seconds to switch on/off the device.
Short press to stop the product immediately.



Increase level button,
3 levels available – Low > Medium > High



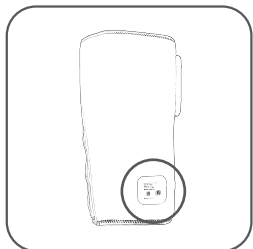
Decrease level button,
3 levels available – High > Medium > Low



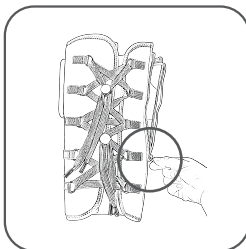
Emergency button:
Short press to stop the product immediately

 **How to Use****Charging instructions**

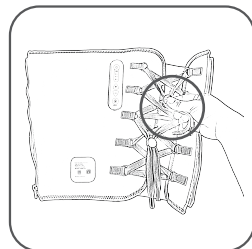
1. Connect the USB/C cable to the charging jack of both control panel.
2. Then connect the other end USB head to charging adaptor and plug into the mains supply.
3. The charging indicator will be blinking in blue while charging and stay on blue when fully charged.
4. The product takes 5-6 hours to fully charge and can be used approximately 9 times. Each use lasts for 10 minutes.
5. After the charging adapter is fully charged, be sure to disconnect and unplug the power

How to use

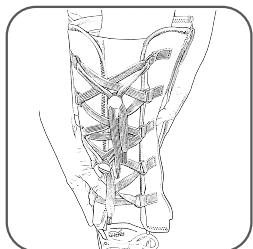
1. Choose the right sleeve first



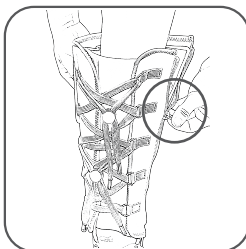
2. Unzip the sleeve



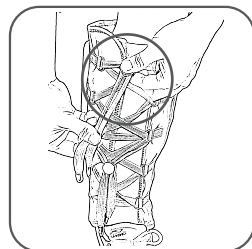
3. Loose the string



4. Wrap the lower leg



5. Zip the sleeve



6. Adjust the string to get comfortable massage



Cleaning and Maintenance

Cleaning

- Please ensure to turn off the power and unplug before cleaning.
- Use a soft dry cloth or slightly damp cloth to wipe the product surface.
- Only Detachable pads can be machine washed.



CAUTION

- Do not touch the plug with wet hands.
- Do not wash or spill any liquid on the product.
- Do not use corrosive liquid such as benzene or thinner to clean the product, to prevent color fading and damage.
- When the product is damp, stop using it and do not dismantle. Leave it to dry naturally.
- Do not iron/Do not use bleach/Do not tumble dry/Do not dry clean.
- Detachable pads can be machine washed or hand washed below 30°C.

Maintenance

- Keep the product clean and away from the places with high humidity or high temperature and environment with volatile gases.
- If the product will not be used for a long period, please use the storage Bag to prevent dust, then store in a safe, dry and cool place.



CAUTION

- Please ensure to turn off the power and unplug when it's not in use.

Kindly Reminder

If the product has been used for a long time, please check the conditions as below:

- Burnt smell.
- Unstable power supply after connecting with the power cord.
- Power cord overheat
- Power cords damage
- Other abnormalities.



CAUTION

- If the above phenomenon occurs, please stop using the product to prevent malfunctions and accidents.
- Please turn off the power and unplug immediately. Users are prohibited to dismantle and repair by themselves. Please contact us for repair.

Troubleshooting

The following symptoms do not indicate malfunction. Please check the below phenomenon to find out the solution before contact customer services department. If the problem still cannot be solved, please do not dismantle or repair the product. You should stop using it and contact us immediately.

Issues	Possible Causes	Solutions
Not working	Low battery	Recharge the product
	Haven't press the power button	Press and hold the ON/OFF button to start
	Rated working time (10 minutes) is up and the massager is automatically stop	Press the power button to restart
Abrupt stop during operation	Low battery	Recharge the product
	If you have been using the massager for a long time, overheat protection may get activated.	Turn the massager off and allow it to cool down for 30-50 mins before using it again.



Technical Specifications

Product Name	: Leg Shaping Fairy
Product Model	: MAX-M01MC0606A
Rated Voltage	: 5V 2A
Rated Power	: 2.35W (Max.)
Battery Capacity	: 1800 mAh
Rated Time	: 10 minutes
Charging time and battery life	: Charging time of 3.5-4.5 hours; Battery life of 90 minutes
Packaging Size	: 36.5 x 23 x 9.2 cm
Product Weight	: 1.34 kg



商標持有：美斯凱實業有限公司
Trademark holder: Maxcare Industrial Limited

客戶服務熱線 Customer Service Hotline :
香港 Hong Kong - (852) 2950-9383
中國 China - (86) 400 882-1883

www.maxcareonlineshop.com