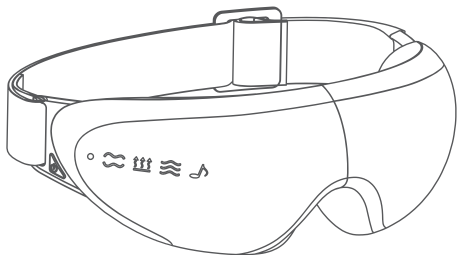


Maxeye's

產品使用說明書

MAX-S07UL310G



maxcare[®]



企業介紹

maxcare® 集團領導人憑著二十多年生產健康按摩產品經驗，了解亞洲人對按摩產品的特別需求，創立了 maxcare® 品牌，並於2012年在香港大力拓展按摩產品市場，更於2017年獲得香港名牌殊榮。maxcare® 以香港作為基地，專注於研發、生產及銷售家庭健康器械。

maxcare® 秉持「科技提升生活質量」、「用心關愛家庭健康」的服務宗旨，不斷推出創新性的高品質產品。maxcare® 產品不僅通過歐盟CE、美國UL/ETL、德國GS、TUV、中國3C等多項國際品質和安全認證，同時申報並獲得了多項國際專利。

maxcare® 在集團創立者的領導下及企業使命的推動下，現已成為香港最具競爭優勢的家庭健康按摩品牌之一。maxcare® 企業在專注於研究按摩椅技術的基礎上，融入人們對生活的全新理解——簡約、時尚的設計元素。maxcare® 本著關愛生活的健康原則，努力致力於研發、設計、生產優質的家庭健康按摩產品，為家庭和辦公室人群提供高品質的健康按摩產品和全身全方位的健康解決方案。maxcare® 將「無限關愛·源自點滴」的企業理念融入產品之中，將健康帶到每個人的身邊。



感謝您選購MAXCARE產品，使用前請仔細閱讀產品使用說明書，並特別注意安全事項，以便正確操作及使用本產品。

本手冊提供使用者安全及有效的操作模式，請在閱讀後妥為收藏，以便日後隨時取出參閱。

目錄

安全注意事項	P.01 - P.03
機件名稱及功能	P.04
使用方法	P.05
產品的清潔、保養	P.06
常見問題及處理方法	P.07
產品技術參數	P.07



安全注意事項



1. 重要安全警告

- 勿使兒童及寵物接近此產品的可活動部分。
- 在使用過程中，請務必確認周圍沒有人或寵物，以免造成意外。
- 請使用與此產品匹配的電源。
- 用後或清潔前請拔離電源插頭，以免造成設備或人身損害。
- 不可使用未推薦的配件及附件。
- 請勿在室外使用此產品。
- 請仔細參閱本操作手冊之後再按本手冊指示使用此產品。
- 禁止將此產品用於本手冊未列出的其它用途。
- 建議使用時間為15分鐘。
- 使用前，請檢查機件是否破損，如有破損請立即停止使用，請聯絡本公司來修理。
- 蓋套布破損或損壞時不得使用此產品。
- 請勿在此產品外殼或外套破損的情況下使用。
- 請勿使任何物品落入此產品內。
- 使用此產品過程中不可睡覺。
- 請勿在駕駛時使用此產品。
- 請勿於佩戴隱形眼鏡及發飾物品時使用此產品。
- 請將此產品佩戴在眼部後再進行開機，避免氣囊超壓損壞。
- 醉酒或感覺不適時請勿使用此產品。
- 請勿在進餐之後一小時內使用此產品。
- 使用此產品時請勿過分用力，以免受傷。
- 電源插頭上附著針、垃圾或水份時不可使用。
- 電源線破損時，請勿私自拆卸更換，應聯絡本公司更換修理。



2. 使用環境

- 請勿使用有快速充電功能的電源充電，避免產品進入電路保護狀態。
- 請勿在高度潮濕的環境如浴室中使用此產品。
- 在環境溫度急劇變化時請勿立即使用此產品。
- 請勿在灰塵嚴重或有腐蝕性氣體空間環境中使用此產品。
- 請勿在狹小空間或空氣流通不暢處使用此產品。
- 使用完畢後請關閉電源，拔掉電源插頭。
- 請勿在室溫高於40°C的環境下使用本產品。
- 請勿在室溫低於5°C的環境下使用產品，因為潤滑油的稠化可能會加大機器齒輪傳動件的磨損，影響使用壽命。
- 請勿在雷擊時使用，並將電源插頭拔離電源插座。



安全注意事項

- 請勿於室外使用。
- 請勿將產品放置在靠近火爐或陽光直射的地方。
- 如產品由低溫儲存處移到溫暖環境使用時，內部金屬機件可能會聚集水氣而影響產品的正常運作，甚至造成機器損壞，建議移動後將產品在正常室溫放置一小時後再開機使用。



3. 如有以下症狀，請先諮詢醫生，在醫生指導下方可使用

- 青光眼、白內障、視網膜脫落或其他眼疾。
- 動過眼部手術人士
- 皮膚腫脹、曬傷或者其他皮膚病者請勿使用。
- 患有惡性腫瘤、急性疾病、心臟病、中風、嚴重高、低血壓等患者。
- 呼吸器官有障礙者。
- 有血栓症或嚴重的動脈瘤，急性靜脈瘤等血液迴圈障礙或各種皮膚感染等症狀者。
- 有因糖尿病等引起的高度末梢迴圈障礙所引起的知覺障礙者。
- 發高燒者。
- 身體有創傷或體表患病者。
- 無人監管時十四歲以下兒童及神志不清者禁止使用本產品。
- 經醫生囑咐需要休養或感覺身體不適者。
- 身體潮濕時禁止使用此產品。
- 產品有發熱功能，對熱不敏感的人使用時必須注意。
- 正在接受醫生治療者，特別是身體感到異常者。
- 皮膚有創傷者。
- 以康復為目的者。



4. 安全事項

- 使用期間最好不要轉借他人，避免眼疾交叉感染。
- 請勿在產品上放置重物。
- 請勿在使用本機的同時使用其它治療儀器。
- 請勿用於治療目的。
- 本產品僅限一人使用，請勿兩人或以上同時使用。
- 建議每次使用本產品15分鐘內為宜。
- 檢查電壓是否符合此產品的規格要求。
- 請勿使用濕手拔插電源插頭。
- 勿使水進入此產品內，避免觸電或使此產品受損。



安全注意事項

- 插拔電源插頭時切勿拉拽電源線，不可過於粗暴。
- 切勿使電線受損或更改此產品電路。
- 切勿用濕布清潔此產品電源開關、插頭等可帶電部位。
- 如果發生停電應該離開此產品，以免電力突然恢復時導致傷害。
- 如果在使用中感到此產品異常請立即停止使用，並向本公司諮詢。
- 如果您在使用此產品期間感到身體異常請立即停止使用，並向醫生諮詢。
- 本產品不提供給身體有殘障、感觀或神經有缺陷或缺乏經驗與常識的人士（包括兒童）使用，除非他們得到那些對他們的安全負責的人員關於如何使用該產品的監督與指導。
- 兒童必須被監督以確保他們不會拿產品來玩耍。
- 如果產品損壞，為了避免危險，必須由本公司的專業人員更換。
- 不要將電源線靠近熱的或運動的物體。
- 移動前必須切斷電源，拔掉插頭。
- 如果發現產品損壞、破裂、漏電及相關部位暴露出來時禁止使用。
- 當產品處於工作狀態中請勿放置不顧。
- 充電時請不要開機使用。



5. 產品保養和維護

- 本產品只能由本公司維修。用戶不可自行拆卸或修理。
- 請記住在使用後關閉總電源開關。
- 電源插座鬆動時，切勿使用此產品。
- 若長期不用應將此產品電源線卷起。並把此產品貯存在乾燥無塵的環境中。
- 切勿將此產品貯存在高溫或明火附近。勿使陽光長期直射。
- 請用乾布清潔此產品。不可使用稀釋劑、苯或酒精。
- 本產品機械裝置經特別設計與製造，無需特別維護。
- 不可用尖銳物品刺向此產品。
- 請間歇使用，不應使此產品長期連續運轉。
- 遠離有磁性的設備，周圍無磁場干擾。

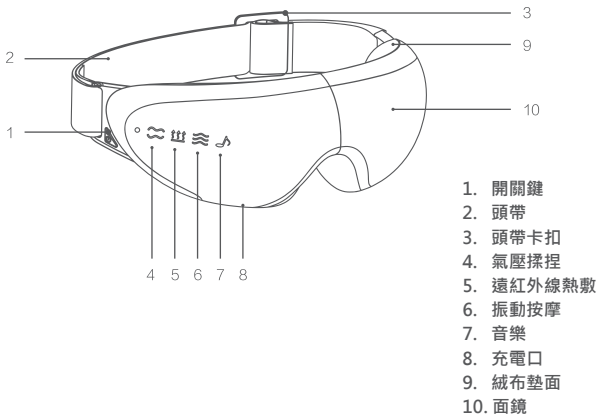
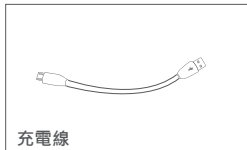
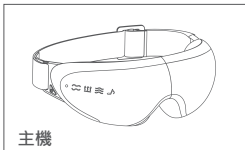


6. 常見現象處理

- 運行中發出電機聲：屬正常運作聲音。
- 本產品運作停止：額定時間到，此產品自動啟動關閉按鍵；此產品連續工作時間過長，溫控保護開關自動關機，可讓此產品休息半小時後再使用。

機件名稱及功能

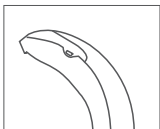
- 1) Max eye's 主機 x1
- 2) 充電線 x1
- 3) 彩盒 x1
- 4) 使用說明書 x1



使用方法



一. 充電



1. 將電源線連接電腦USB插口或手機合適器進行充電。
2. 充電過程中，紅燈會長亮；綠燈亮起時則表現充電完成，可拔下電源線。
3. 充電過程中，產品不支持開機工作（如產品在工作狀態下充電，將啟動自我保護程序，自動停止工作）。



二. 運作

● 模式選擇

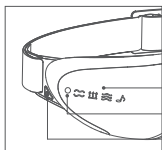
● 指示燈

● 開關鍵

1. 按一下開關鍵，聽到「滴」一聲後開始工作。
2. 模式切換：按一下開關鍵可切換模式，同時顯示對應轉換。
 - a. 模式一：揉捏+加熱+震動+藍芽
 - b. 模式二：揉捏+加熱+藍芽
 - c. 模式三：揉捏+藍芽
3. 長按開關鍵（如圖）關閉產品，停止運作。

● 連接藍芽

1. 透過藍芽連接手機可播放音樂。
2. 在手機的藍芽版面搜尋「BlueTooth *****」名稱（「*」代表隨機獨有的藍芽代碼）



1. 模式選擇
2. 指示燈
3. 開關鍵



產品的清潔、保養

清潔

- 清潔之前，請確認電源開關已經關閉，電源線插頭已經從插座拔出。
- 產品和控制面板的表面請用柔軟的布進行擦拭清潔。



注意

- 切勿濕手拔插電源插頭。
- 切勿用水沖洗產品，或將水或其它液體弄到產品內部。
- 切勿使用苯或稀釋劑等具有腐蝕性的清潔劑來清潔產品，否則可能會造成產品褪色，產品結構受到腐蝕、開裂。
- 產品潮濕時，請勿拆卸或使用產品，讓產品自然乾燥即可。

保養

- 確認電源開關關閉，電源線插頭已經從插座拔出。
- 請保持產品清潔並遠離高濕度或高溫的場所以及有揮發性氣體的環境。
- 如果長時間不使用產品，請用防塵罩（請自行購買）套住產品，防止落入灰塵。



注意

切勿將產品放置於陽光直接照射或高溫的場所，以免造成產品褪色及機件損壞。

溫馨提示

- 長年使用時，請務必檢查是否有以下症狀：
 - * 有焦糊氣味。
 - * 觸動導線後有時通電，有時斷電。
 - * 電源線發熱。
 - * 電源線是否破損。
 - * 其它異常。



注意

- 如有上述現象，為防止故障和事故的發生，請停止使用產品。
- 切斷電源開關，拔下電源插頭，並與本公司聯絡。
- 切勿私自拆卸修理。

? 常見問題及處理方法

序號	現象	可能原因	處理方法
1	無法運作	電源線破損	檢查電源線及連接狀況
		電量不足	進行充電
2	按摩強度不足	電量不足	進行充電

如果進行了上述處理還有異常現象，請與本公司聯絡。

👉 產品技術與參數

產品名稱	: Max eye's
產品型號	: MAX-S07UL310G
額定電壓	: 5V/1A
額定功率	: 5W
額定時間	: 15分鐘
加熱溫度	: 40±3°C
電池	: 1150mAh (鋰電池)
產品淨重	: 300克
產品尺寸	: 220mm (L) X 125mm (W) X 81mm (H)
產品執行標準	: GB4706.1-2005, GB4706.10-2008